

# 3D計測&多変量解析&システム連携 次世代AOI ハイエンドモデル

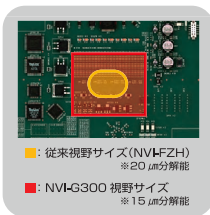


3D基板外観検査装置

VISUAL INSPECTOR

## NVI-G300

### 業界トップクラスの検査タクト



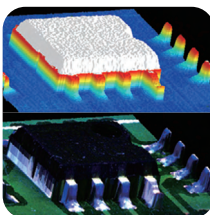
業界最大の2,500万画素カメラモジュールを標準搭載し、69mm×69mmの領域を一括撮像。また、弊社独自のGPU高速並列演算処理メカニズムにより、Mサイズ基板全面にて検査タクト22秒を実現しました。

### 高精度定量化技術



IPC610国際基準に準拠した設定が可能。人の経験や勘に依存しない高精度な検査品質を提供します。

### 3D+2Dハイブリッド検査



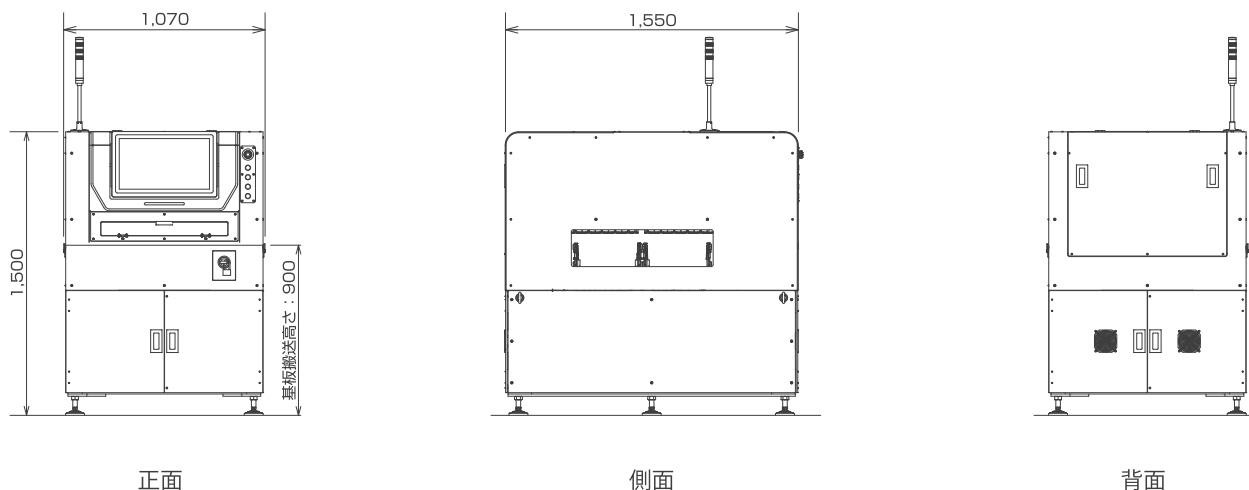
3D測定データを用いた定量的な良否判定機能に加え、多変量解析によるはんだフィレット検査ロジックを搭載。はんだフィレット、部品や異物など、必要とされる検査項目をシームレスに網羅。

### 生産性向上を支援する機能を搭載

- FIBER-System. ● 生産設備 システム連携機能  
**Easy Set-Up** ● 検査プログラム作成時間短縮  
 ● 各種データコンバージョン機能



## 主な仕様



正面

側面

背面

### 検査仕様

## NVI-G300

基板サイズ 50 × 50mm ~ 510 × 680mm (標準)

基板厚 0.4 ~ 6.0mm

搬送基準 搬送クリアランス 上面：50mm、下面：50mm 手前上面

流れ方向 左→右 あるいは 右→左 出荷時固定

検査項目 フィレット検査、リード浮き、部品浮き、部品検査、極性検査、全面異物検査、文字読取り検査

検査最小部品 0402 (フィレット検査は0603まで)

処理能力 3,600mm<sup>2</sup>/sec (3D+2D標準)

### システム仕様

検査照明 4方向プロジェクタ

カメラ 25Mpixelカメラ + テレセントリックレンズ

分解能 15μm

操作仕様 タッチパネル、キー操作

外形寸法 W1,070mm × D1,550mm × H1,500mm (シグナルタワー含まず)

重量 800 kg

エア供給 不要

電源電圧 交流単相200~240V、2kVA

仕様は予告なく変更する場合があります。ご了承ください。  
VISUAL INSPECTOR® は名古屋電機工業株式会社の登録商品です。

# Nagoya

NAGOYA ELECTRIC WORKS CO., LTD.

名古屋電機工業株式会社 FA検査装置カンパニー

<http://www.nagoya-denki.co.jp/inspection-equipment/>

西日本営業所 〒490-1294 愛知県あま市篠田面徳29-1

TEL <052> 715-5555 FAX <052> 443-5466

東日本営業所 〒350-0444 埼玉県入間郡毛呂山町旭台15

TEL <049> 295-4678 FAX <049> 295-4972

修理・保守・サービスのお問合せ TEL <052> 715-5556